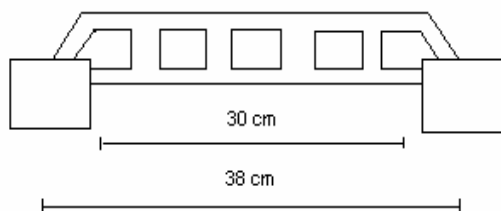


TECHOS Y ENTREPISOS CONCRETOS

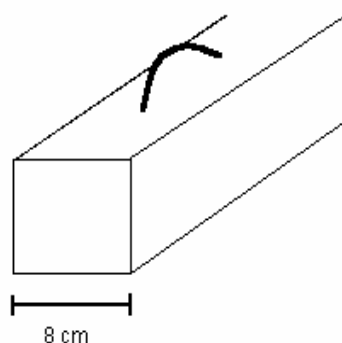
“A LA PORTEÑA”

CON VIGUETA D7

Luz máxima aproximada 6,00



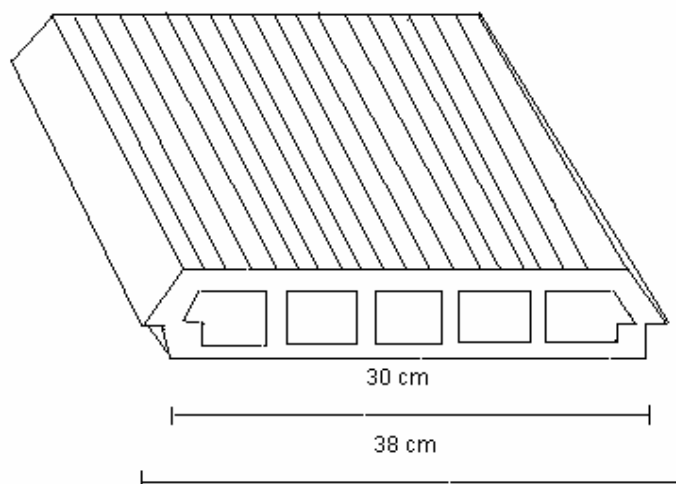
VIGUETA D7



Estribo de hierro

Armadura = 3 x 2,4 mm
Peso = 14 Kg. / ml
Consumo = 2,6 m³ / m²

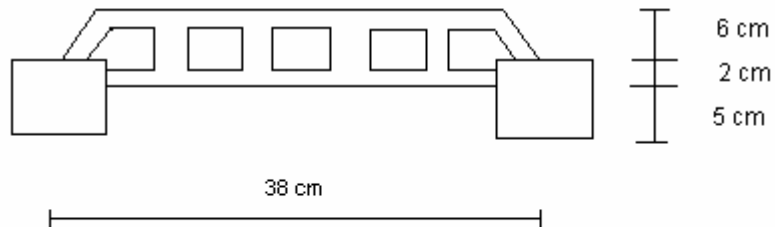
BOVEDILLA PORTEÑA



Peso = 4,5
Consumo : 10,0 unidades

- Apoyo mínimo de viguetas 10 cm
- Armadura de carpeta : malla 3,4 cm/ 15.
- Se apuntala cada 2 m como máximo
- Hormigón en sitio tipo C₂₀
- Despuntalado igual a una losa común

CON VIGUETA D7



CARPETA (cm)	PESO PROPIO (kg/m)	HORMIGÓN (1/m²)	MOMENTOS ADMISIBLES (kg/m²)
3	180	34	1170
4	205	44	1300
5	230	54	1430
6	255	64	1560
7	280	74	1690
8	305	84	1820